



Фрезерлік машина

Фрезерная машина

Frezer

- | | | |
|-----------|---|-------|
| KZ | Пайдалану және қызмет көрсету бойынша нұсқаулық | 4-14 |
| RU | Руководство по эксплуатации | 15-24 |
| UZ | Foydalanish va texnik xizmat ko'rsatish uchun qo'llanma | 25-33 |

TM 500

Сервистік қызмет көрсету

Бұйымға техникалық қызмет көрсетумен байланысты барлық мәселелер бойынша мамандандырылған сервистік орталықтарға хабарласыңыз. Бұйымды жөндеу және техникалық қызмет көрсетуге уәкілетті сервистік орталықтары туралы толық ақпарат:

- alteco.hk сайтында орналасқан

Қосымша ақпаратты сатушыдан немесе біздің Астана қаласындағы ақпараттық желі бойынша ала аласыз:

- **7 (7172) 55 44 00**
- service@alteco.hk



QR-кодты сканерлеп немесе сілтеме бойынша сервис орталықтарының мекен-жайлары мен сіздің еліңіздегі бірыңғай байланыс-орталығының телефон нөмері туралы ақпарат ала аласыз: <https://alteco.hk/info/service.html>

Сервисное обслуживание

По всем вопросам, связанным с техобслуживанием изделия, обращайтесь в специализированные сервисные центры. Подробная информация о сервисных центрах, уполномоченных осуществлять ремонт и техническое обслуживание изделия, находится на сайте:

- alteco.hk

Дополнительную информацию Вы можете получить у продавца или по нашей информационной линии в г. Астана:

- **7 (7172) 55 44 00**
- service@alteco.hk

Информацию об адресах сервисных центров, а также номер телефона единого контакт-центра в вашей стране можно узнать, отсканировав QR-код или ссылку: <https://alteco.hk/info/service.html>



Servis xizmat ko'rsatish

Mahsulotlar va etkazib beruvchilarning lentasini yanada aniqroq qurish uchun Mahsulotni ta'mirlash va texnik xizmat ko'rsatishga vakolatli servis markazlari haqida batafsil ma'lumot saytda:

- alteco.hk

Qo'shimcha ma'lumotni sotuvchidan yoki Ostona shahridagi axborot liniyamizdan olishingiz mumkin:

- 7 (7172) 55 44 00
- service@alteco.hk



Xizmat ko'rsatish markazlarining manzillari, shuningdek, mamlakatingizda yagona aloqa markazining telefon raqamini QR kodini yoki havolasini skanerlash orqali topish mumkin: <https://alteco.hk/info/service.html>

Қауіпсіздік шаралары

Құралды пайдаланар алдында жанудың, электр тогымен соғудың қауіп-қатерін азайту және құралдың зақымдану ықтималдығын азайту үшін барлық қажетті сақтық шаралары қолданылуы тиіс. Бұл сақтық шаралары төменде көрсетілген тармақтарды қамтиды.

Жеке қауіпсіздік

- Қорғаныс көзілдірігін пайдаланыңыз. Шаң деңгейінің жоғары болған жағдайда арнайы сүзгі бетпердесін қолданыңыз.
- Арнайы киімді киіңіз.
- Жұмыс кезінде арнайы қорғайтын қолғап және тайғанамайтын аяқ киім кию жөн. Егер шашыңыз ұзын болса, оларды бас киімнің астына жинау қажет.
- Салауатты пайым қағидаларын басшылыққа алыңыз. Егер сіз шаршап тұрсаңыз, мас күйінде немесе дәрілік заттың әсерінде болсаңыз құралмен жұмыс істеменіз.
- Қуат беруші кабель құралдың әрекет ету аймағынан тыс болуын қадағалаңыз.
- Құралды ешқашан электр қуатын беру баусымынан ұстап тасымаңыз. Айырды розеткадан алып тастау мақсатында баусымды жұлқыламаңыз. Баусымды жоғары температурадан, майлау материалдары мен өткір шеттері бар заттардың әсерінен қорғаңыз.
- Құралдың бетінде көзге көрінетін ақаулардың бар болуын, сонымен қатар барлық функциялар мен тетіктердің дұрыс жұмыс жасауын тексеріңіз.
- Егер қандай да бір бөлшектерге зақым келтірілсе, олар құралға қызмет көрсету мен жөндеудің арнайы авторизацияланған орталығында жөнделуі немесе ауыстырылуы тиіс.
- Жұмыс кезінде Сіздің дене қалпыңыз әрдайым тұрақты әрі қауіпсіз болуы үшін тепе-теңдікті сақтауға тырысыңыз.

Жұмыс орны

- Жұмыс орнында жинақылықтың жоқ болуы жазатайым оқиғаның пайда болу қаупін төндіреді.
- Электр тогымен жарақаттанудан абай болыңыз. Құбырлар, радиаторлар, ас үй пештері, тоңазытқыш корпустары сияқты жерге тұйықталған құралдармен жанасудан аулақ болыңыз.
- Құралдарды балаларға қол жетімсіз жерлерде сақтаңыз. Бөгде адамдарға жұмыс орныңызға жақындауға рұқсат етпеңіз.
- Құралдарды тез жанатын сұйықтықтардың қасында, сондай-ақ газ немесе жарылыс қаупі бар ортада қолданбаңыз.

- Құралды жаңбыр астында пайдалаңбаңыз.
- Құралды ылғалдылығы жоғары үй-жайларда қолданбаңыз.
- Жұмыс орнында жарықтың жақсы түсуін қамтамасыз етіңіз.

Электр құралы міндетті түрде кемінде 2-3 минут бойы жүктемесіз сынамалы іске қосумен сыналуды тиіс.

Электр қуатын беру

Электр құралы таңбалау тақтайшасындағы көрсетілген кернеумен электр желісіне қосылуы керек. Төмен немесе жоғары кернеуі бар тогын пайдалану құралдың шамадан тыс жүктемесіне әкелуі мүмкін. Ток түрі - ауыспалы, бір фазалы.



Әр нақты жұмыс үшін құралды дұрыс таңдаңыз. Жоғары қуатты кәсіби электр құралдарына арналған жұмыстарды төмен қуатты тұрмыстық электр құралының көмегімен орындауға тырыспаңыз. Электр құралын қолдануға арналмаған мақсаттармен пайдаланбаңыз.

Қолдану аясы

Жиекті фрезер фасканы алу, шеттерін дөңгелектеу немесе оған күрделі пішін беру, жиек бойымен сәндік ойықтарды қалыптастыру, шпон қабатын қалқан өлшеміне сәйкес келтіру (қиюластыратын фрезамен әдіпті алу), ілмектердің астына ойықтарды кесу, ойықтарды фрезерлеу немесе суретті кесу үшін қолданылады.

Техникалық сипаттамалар

Сипаттамалары	TM 500
Қуат беру желісінің кернеуі мен жиілігі, В/Гц	220/50
Тұтынылатын қуат, Вт	500
Шпиндельдің диаметрі, мм	6/6.35/8
Шеңбердің айналу жиілігі, айн/мин	30000

Құралдың жұмыс тәртібі

Электр қуатының көзі

Пайдаланылатын қуат көзі өнімнің үлгі тақтайшасында көрсетілген талаптарға сәйкес келетініне көз жеткізіңіз.

«Қосу/Өшіру» ажыратып-қосқышы

Ажыратып-қосқыштың «Өшірулі» күйінде тұрғанына көз жеткізіңіз. Егер сіз ашаны розеткаға қосып, ал ажыратып-қосқыш «Қосулы» күйде болса, құрал дереу жұмыс істей бастайды, бұл ауыр жарақатқа әкелуі мүмкін.

Ұзартқыш

Жұмыс орны қуат көзінен алыстаған кезде ұзартқышты қолданыңыз. Ұзартқыштың қажетті Қима ауданы болуы және берілген қуаттағы электр құралының жұмысын қамтамасыз етуі тиіс.



Назар аударыңыз! Электр құралын қоспас бұрын, корпусстың барлық бұрандалары мен сомындарының жеткілікті түрде мықтап бекітілгенін тексеру ұсынылады.

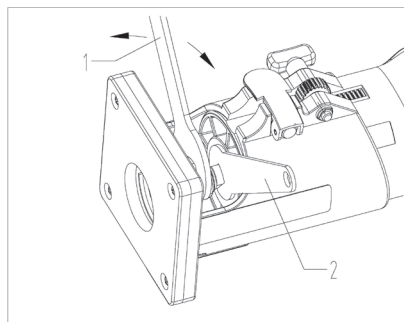
Кесу элементтерін орнату және алып тастау



Назар аударыңыз! Ешқашан кескіш керек-жарақтарсыз цангты қатайтпаңыз, әйтпесе бұл цананың бұзылуына әкелуі мүмкін.

Жиынтыққа кіретін кілттерді пайдалану ұсынылады.

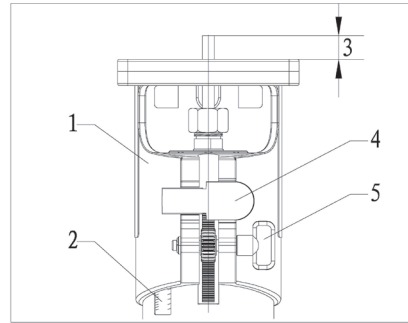
Кесу элементін цанғаға орнатыңыз, әрі қарай, 1 суретте көрсетілгендей кілттерді қолдана отырып, сомынды қатайтыңыз. Саптаманы алып тастау үшін бұл рәсімді кері ретпен орындаңыз.



1 сурет

Саптаманың шығуын реттеу үшін бекіткіш иінірелкті босатып, реттеуші ролигін бұрай отырып, құралдың негізін жоғары немесе төмен қарай жылжытыңыз. Реттелгеннен кейін, құралдың негізін бекіту үшін тоқтатқыш иінірелкті мықтап бекітіңіз. № 2 суретте элементтер көрсетілген.

1. Мөлдір қақпағы
2. Реттеу бағанасы
3. Саптаманың шығуы
4. Тоқтатқыш иінірел
5. Реттеу ролигі



2 сурет



Назар аударыңыз! Электр құралына қосымша қысым қолдабаңыз. Бұл құралдың өзі де, өңделетін беті бар кесу элементінің де зақымдалуына әкелуі мүмкін.

⚠ Электр құралын алып тастамас бұрын кесу элементі толығымен тоқтағанша күтіңіз.

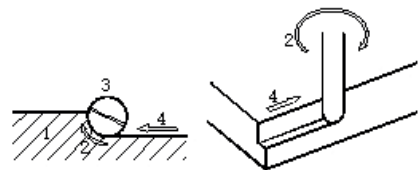
Фрезерді пайдалану



Электр құралының негізі бар Құралды қолданар алдында, фрезердің негізіне шаңға қарсы саптаманы орнатуды ұмытпаңыз.

Құралдың негізін кесу құралы бөлікке тиіп кетпейтіндей дайындамаға орнатыңыз. Содан кейін құралды қосыңыз және кесу элементімен толық жылдамдыққа жеткенінше күтіңіз. Содан кейін құралды бөлшектің беті бойынша алға қарай жылжытыңыз, бұл ретте құралдың негізгі жағын бөлшекке қысып басыңыз және бөлшекті кесу аяқталғанға дейін ақырын алға қарай жылжытыңыз. Бүйірлік кесу кезінде өңделетін бөлшектің беті беріліс бағытында битаның сол жағында болуы керек.

1. Дайындама
2. Битаның айналу бағыты
3. Жоғарыдан көрініс
4. Кесу бағыты



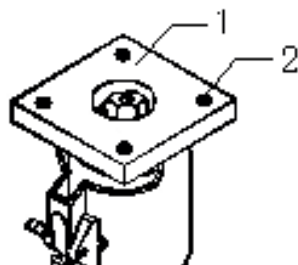
Құралды тым тез алға жылжыту кесу сапасын нашарлатуы немесе кесу элементін немесе қозғалтқышты зақымдауы мүмкін. Құралды алға қарай тым баяу жылжыту кесу жерінің күйдіруі мен бұзылуына әкелуі мүмкін. Тиісті беріліс жылдамдығы фрезаның өлшеміне, өңделетін бөлшектің түріне және кесу тереңдігіне байланысты болады. Нақты өңделетін бөлшектер бойынша кесуді жүзеге асыру алдында қажетсіз кесілген ағаш дайындамаларында сынамалы кесу жасау ұсынылады. Бұл кесудің қалай көрінетінін дәл көруге, сонымен қатар өлшемдерді тексеруге мүмкіндік береді.

Шамадан тыс кесу қозғалтқыштың шамадан тыс жүктелуіне немесе құралды басқарудағы қиындықтарға әкелуі мүмкін болғандықтан, ойықтарды кесу кезінде кесу тереңдігі бір өту үшін 3 мм-ден аспауы керек. Егер сіз тереңдігі 3 мм-ден асатын ойықтарды кескіңіз келсе, фреза тереңдігін біртіндеп арттыра отырып, бірнеше өту жасаңыз.

Шаблондық бағыттауышты орнату және алу

Профильдік бағыттауышта бита өтетін жең бар, бұл профиль үлгілері бар фрезерлік кескішті пайдалануға мүмкіндік береді. Бұрандаларды бұрап шығарып, негіздеменің қорғауын алыңыз. Профиль бағыттауышын негізге орнатыңыз және қорғанысты орнына салыңыз. Содан кейін құрал негізін қорғайтын қаптаманы бекіту үшін бұрандаларды қатайтыңыз.

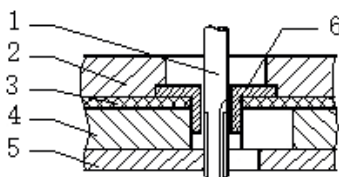
1. Профиль бағыттауышы
2. Бекіткіш финттер



Кесілген өңделетін бөлшектің өлшемі профиль өлшемінен сәл өзгеше болады. Фрезерлік бита пен профиль бағыттауышының сыртқы жағы арасындағы қашықтықты (X) қамтамасыз етіңіз. Қашықтықты (X) келесі теңдеудің көмегімен есептеуге болады:

Қашықтық (X) = (Профильді бағыттауыштың сыртқы диаметрі-фрезерлік битаның диаметрі)

1. Кесу элементі
2. Мөлдір қақпағы
3. Қимаулгі
4. Мөлдір қорғаныс
5. Дайындама
6. Қимаулгіні қорғау



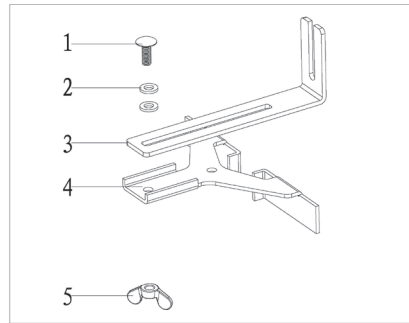
Түзу бағыттаушы

Түзу бағыттаушы жүздерді алу немесе ойықтарды кесу кезінде тікелей кесу үшін тиімді қолданылады.

Құлақты сомыны бар бұрандама көмегімен бағыттауыш планкасын түзу бағыттауышпен қосыңыз.

Түзу бағыттауышты қысқыш бұрандамен бекітіңіз (1). Түзу бағыттауыштағы құлақты сомынды босатыңыз және фреза пен түзу бағыттаушы арасындағы қашықтықты реттеңіз. Құлақты сомынды қажетті қашықтықта мықтап қатайтыңыз.

1. Бұранда
2. Тегіс шайба
3. Бағыттауыш
4. Түзу бағыттауыш
5. Құлақты сомын

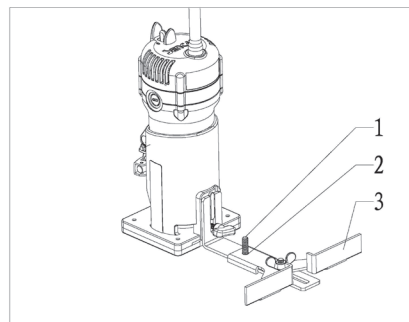


Айналмалы кесік

Дөңгелек жұмысты суреттерде көрсетілгендей түзу бағыттаушы және бағыттаушы тақтайшаны құрастыру кезінде жасауға болады.

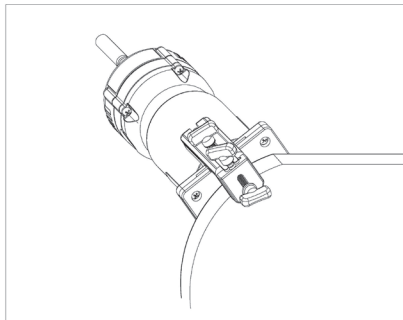
Түзу бағыттауыштағы орталық тесікті кесілетін шеңбердің центрімен тураңыз. Түзу бағыттауышты бекіту үшін диаметрі 6 мм-ге дейін шегені орталық тесікке салыңыз. Құралды шегенің айналасы бойынша сағат тілімен бұраңыз.

1. Шеге
2. Орталық тесік
3. Түзу бағыттауыш



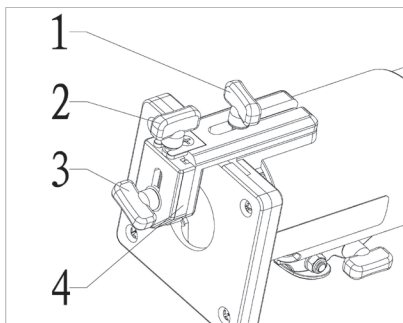
Жиек кескіштің бағыттаушысы

Жиек кесу бағыттаушысының көмегімен жиектерді, жиһазға арналған шпондағы қисық сызықтар және т. б. кесуге болады. Бағыттаушының ролигі қисық бойымен жүреді және кесу дәлдігін қамтамасыз етеді.



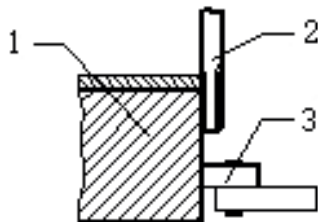
Құралдың негізінде жиек кескішті бағыттауышты қысқыш бұранда арқылы орнатыңыз (1). Қысқыш бұранданы босатыңыз (3) және фреза пен жиек кескіш бағыттауыш арасындағы қашықтықты реттеу бұрандасын бұру арқылы реттеңіз (бір айналымға 1 мм). Қажетті қашықтықты орнатқаннан кейін, жиек кескіш бағыттауышты бекіту үшін қысқыш бұранданы (3) қатайтыңыз.

1. Қысқыш бұранда
2. Реттеу бұрандасы
3. Қысқыш бұранда
4. Көлденең бағыттауыш



Кесу кезінде құралды бағыттауыш ролик еңделетін бөлшектің бүйір жағымен қозғалатындай етіп жылжытыңыз.

1. Дайындама
2. Кесу элементі
3. Түзу бағыттауыш



Құралға қызмет көрсету



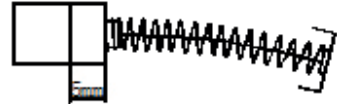
Жинақтау, баптау, жөндеу немесе қызмет көрсетуге байланысты қандай да бір іс-әрекеттерді орындау алдында қуат кабелінің айырын розеткадан міндетті түрде суырып тастау қажет.

⚠ Құралды таза күйінде ұстаңыз!

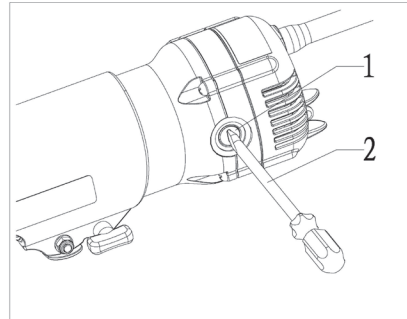
Құралдың пластмассадан жасалған бөлшектерін тазалау үшін қандай-да бір күйдіргіш заттарды пайдалануға тыйым салынады.

Жұмыс аяқталғаннан кейін, шаңды кетіру және қозғалтқыш корпусындағы желдету саңылауларын тазалау үшін құралды сығылған ауамен үрлеп тазарту керек.

Электр қозғалтқышының көмір щеткаларының күйін жүйелі түрде бақылаңыз (ластанған немесе қатты тозған щеткалар ұшқындардың көп болуын және құрал шпинделінің айналу жиілігінің азаюын, сондай-ақ құралдың істен шығуына себеп болуы мүмкін). Көмір щеткаларының шекті тозуы-қалдық 5мм-ден кем. Көмір щеткалар әрқашан бірге ауыстырылады.



1. Щетка қақпағын 2 бұрағышпен бұраңыз
2. Пайдаланылған көмір щеткасын алыңыз
3. Жаңа көмір щеткасын орнатыңыз
4. Щетка қақпағын орнына қойыңыз



Бұйымның ҚАУІПСІЗДІГІН ЖӘНЕ БЕРІКТІГІН сақтау үшін көмір щеткаларын жөндеу, кез келген басқа қызмет көрсету және реттеу техникалық қызмет көрсету жөніндегі уәкілетті орталықтарда, әрқашан ауыспалы бөліктерді пайдалана отырып жүргізілуі тиіс.

Бұрандалы қосылыстарды тексеру

Құралда орнатылған барлық бұрандаларды үнемі тексеріп, олардың тартылуын қадағалаңыз. Бұрандалар әлсіреген болып көрінсе, тартыңыз.

Кепілдік шарттары

Тұтынушы құралды сақтау мен пайдалану ережелерін сақтаған жағдайда, өндіруші кәсіпорын құралдың сатып алған күннен бастап 12 айдың ішінде үздіксіз жұмысына кепілдік береді.

Егер кепілдік мерзімінің ішінде құралдың бұзылуы өндірушінің кесірінен болса – өндіруші зауыт кепілдік бойынша жөндеуді іске асырады.

Келесі жағдайларда кепілдік бойынша жөндеу жүргізілмейді және шағымдар қабылданбайды:

- кепілдеме куәлігінде сатушы ұйымның мөртабаны мен және сатылған күннің жоқ болуы
- құралдың тасымалдау және пайдалану кезіндегі зақымдалуы
- пайдалану талаптарының сақталмауы
- кепілдік мерзімінің өтіп кетуі немесе сақтау шарттарының бұзылуы

Электр құралын сақтау және кәдеге жарату ережелері

Сақтау

Құралды арнайы қаптамада (кейсте) немесе ластанудан, зақымданудан, ылғалдың әсерінен, тікелей күн сәулесінен, жоғары температурадан немесе олардың күрт өзгеруінен қорғауды қамтамасыз ететін өзге де тәсілмен сақтау және тасымалдау ұсынылады.

Сақтау, қызмет ету мерзімдері. Ресурс және кәдеге жарату

- Бұйымды сақтау мерзімі осы пайдалану жөніндегі нұсқаулықта көрсетілген сақтау шарттары сақталған кезде 10 (он) жылды құрайды. Сақтау мерзімі бұйым шығарылған күннен бастап есептеледі. Осы мерзім аяқталғаннан кейін бұйымның техникалық жай-күйіне қарамастан сақтау тоқтатылуы және бұйымның техникалық жай-күйін тексеру, жөндеуге жіберу немесе кәдеге жарату туралы және жаңа сақтау мерзімін белгілеу туралы шешім қабылдануы тиіс. Дайындалған күні құралдың заттаңбасында көрсетілген.
- Бұйымның қызмет ету мерзімі сақтау шарттары мен пайдалану ережелері, сондай-ақ осы пайдалану жөніндегі нұсқаулықта көрсетілген құралды құрастыру мен монтаждаудың дұрыстығы сақталған кезде 5 (бес) жылды құрайды. Қызмет ету мерзімі бұйым сатылған күннен бастап есептеледі.

- Қызмет ету мерзімі аяқталғаннан кейін немесе белгіленген ресурсқа қол жеткізгеннен кейін құрал пайдаланылмауы және осы құралды кәдеге жарату жүзеге асырылатын Еуразиялық Экономикалық Одаққа мүше мемлекеттің аумағында қолданылатын нормалар мен ережелерге сәйкес қоршаған ортаға экологиялық залал келтірмей кәдеге жаратылуы тиіс.
- Құралды және жиынтықтаушы тораптарды кәдеге жарату, кейіннен екінші рет өңдеу кезінде қайта балқыту немесе пайдалану үшін оны толық бөлшектеуден және кейіннен материалдар мен заттарды түрлері бойынша сұрыптаудан тұрады.
- Осы құрал және жиынтықтаушы тораптар қоршаған орта мен адам денсаулығы үшін қауіпсіз материалдар мен заттардан жасалған. Дегенмен, қоршаған ортаға теріс әсерді болдырмау үшін, құралды пайдалану аяқталғаннан кейін (қызмет ету мерзімінің аяқталуы) немесе оның одан әрі пайдалануға жарамсыздығы үшін, құрал металл сынығы мен пластмассаларды қайта өңдеу бойынша қабылдау бекеттеріне тапсырылуға жатады.

Меры безопасности

Перед использованием инструмента должны быть предприняты все необходимые меры предосторожности для того, чтобы уменьшить степень риска возгорания, удара электрическим током и снизить вероятность повреждения корпуса инструмента. Эти меры предосторожности включают в себя нижеперечисленные пункты.

Личная безопасность

- Используйте защитные очки. При высокой запыленности пользуйтесь специальной маской-фильтром.
- Носите подходящую спецодежду.
- При работе рекомендуется надевать защитные перчатки и нескользящую обувь. Если у вас длинные волосы, их следует убрать за головной убор.
- Руководствуйтесь здравым смыслом. Не работайте с инструментом, если вы устали, находитесь в состоянии опьянения либо под воздействием лекарственных препаратов.
- Следите, чтобы питающий кабель находился вне зоны действия инструмента.
- Никогда не переносите инструмент, удерживая его за шнур электропитания. Не дергайте за шнур с целью вынуть вилку из розетки. Оберегайте шнур от воздействия высоких температур, смазочных материалов и предметов с острыми краями.
- Проверьте, имеются ли видимые повреждения на корпусе инструмента, а также исправность всех функций и механизмов.
- Если какие-либо части повреждены, их следует отремонтировать или заменить в авторизированном центре обслуживания и ремонта инструмента.
- При работе старайтесь не терять равновесие, чтобы Ваше положение было всегда безопасным.

Рабочее место

- Беспорядок на рабочем месте приводит к возникновению опасности несчастного случая.
- Берегитесь поражения электрическим током. Избегайте контакта с заземленными конструкциями, например, с трубами, радиаторами, кухонными плитами, корпусами холодильников.
- Убирайте инструменты подальше от детей. Не разрешайте посторонним находиться близко от Вашего рабочего места.
- Не пользуйтесь инструментом вблизи легковоспламеняющихся жидкостей, а также в газообразной, взрывоопасной среде.

- Не работайте с инструментом под дождём.
- Не используйте инструмент в помещениях с повышенной влажностью.
- Поддерживайте хорошее освещение на рабочем месте.

Электроинструмент должен быть обязательно опробован пробным пуском без нагрузки минимум в течение 2-3 минут.

Электропитание

Электрический инструмент должен быть подключен к сети с напряжением, соответствующим напряжению, указанному на маркировочной табличке. Использование тока пониженного напряжения может привести к перегрузке инструмента. Род тока - переменный, однофазный.



Адекватно выбирайте инструмент для каждой конкретной работы. Не пытайтесь выполнить маломощным электроинструментом работу, которая предназначена для высокомоощного электроинструмента. Не используйте электроинструмент в целях, для которых он не предназначен.

Область применения

Кромочный фрезер применяется для снятия фаски, округления краев или придание ему сложного профиля, формирование декоративных желобков вдоль кромки, подгонка слоя шпона по размерам щита (снятие припуска пригоночной фрезой), вырезка пазов под петли, фрезерования пазы или вырезания рисунка.

Технические характеристики

Характеристики	TM 500
Напряжение и частота сети питания, В/Гц	220/50
Потребляемая мощность, Вт	500
Диаметр шпинделя, мм	6/6.35/8
Частота вращения круга, об/мин	30000

Порядок работы инструмента

Источник электропитания

Проследите за тем, чтобы используемый источник электропитания соответствовал требованиям, указанным на типовой табличке изделия.

Переключатель «Вкл./Выкл.»

Убедитесь в том, что переключатель находится в положении «Выкл.». Если Вы вставляете штепсель в розетку, а переключатель находится в положении «Вкл.», инструмент немедленно заработает, что может стать причиной серьезной травмы.

Удлинитель

Когда рабочее место удалено от источника электропитания, пользуйтесь удлинителем. Удлинитель должен иметь требуемую площадь сечения и обеспечивать работу электроинструмента заданной мощности.



Внимание! Прежде чем включить электроинструмент, рекомендуется проверить, достаточно ли надежно затянуты все винты и гайки корпуса.

Установка и удаление режущих элементов



Внимание! Никогда не затягивайте цангу без режущих расходных материалов, в противном случае это может привести к поломке цанги.

Рекомендуется использовать ключи, входящие в комплектацию.

Установите режущий элемент в цангу далее затяните гайку цанги используя гаечные ключи как показано на рисунке 1. Чтобы удалить насадку произведите процедуру в обратном порядке.

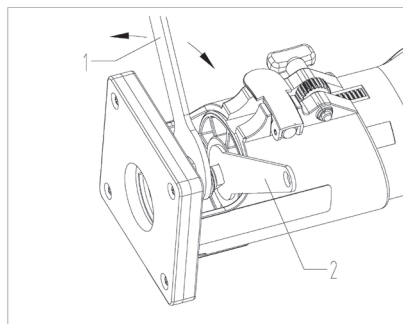


Рисунок 1

Чтобы отрегулировать выступ насадки, ослабьте фиксирующий рычаг и переместите основание инструмента вверх или вниз, поворачивая регулировочный ролик. После регулировки плотно затяните стопорный рычаг, чтобы закрепить основание инструмента. На рисунке №2 показаны элементы.

1. Прозрачная крышка
2. Шкала регулировки
3. Выступ насадки
4. Стопорный рычаг
5. Регулировочный ролик

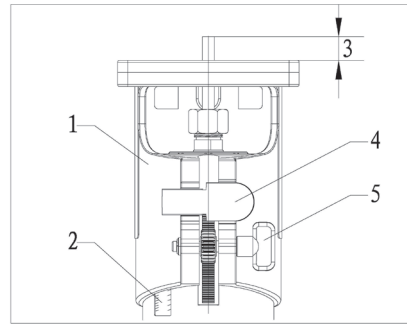


Рисунок 2



Внимание! Не прикладывайте дополнительное давление на электроинструмент. Это может привести к повреждению, как и самого инструмента, так и режущего элемента с обрабатываемой поверхностью.

⚠ Обязательно дождитесь полной остановки режущего элемента, прежде чем убрать электроинструмент.

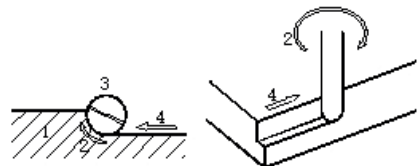
Эксплуатация фрезера



Перед началом использования инструмента с основанием электроинструмента обязательно устанавливайте на основание фрезера противоположную насадку.

Установите основание инструмента на заготовку так, чтобы режущий инструмент не касался детали. Затем включите инструмент и дождитесь набора режущим элементом полной скорости. Затем перемещайте инструмент вперед по поверхности детали, прижимая основание инструмента к детали и аккуратно двигая его вперед до завершения разрезания детали. При осуществлении боковой резки, поверхность обрабатываемой детали должна находиться слева от биты фрезы в направлении подачи.

1. Заготовка
2. Направление вращения биты
3. Вид сверху
4. Направление реза



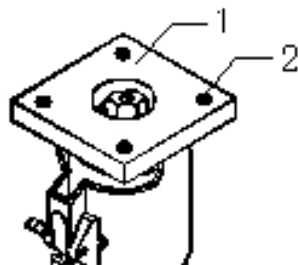
Слишком быстрое перемещение инструмента вперед может ухудшить качество резки или повредить режущий элемент или двигатель. Слишком медленное перемещение инструмента вперед может привести к сжиганию и порче выреза. Надлежащая скорость подачи будет зависеть от размера фрезы, типа обрабатываемой детали и глубины резки. Перед осуществлением резки на фактической обрабатываемой детали, рекомендуется сделать пробный вырез на куске ненужного пиломатериала. Это позволит точно узнать, как будет выглядеть вырез, а также проверить размеры.

Так как чрезмерная резка может привести к перегрузке двигателя или трудностям в управлении инструментом, глубина резки не должна превышать 3 мм за один проход при резке пазов. Если вы хотите вырезать пазы глубиной более 3 мм, сделайте несколько проходов, постепенно увеличивая глубину биты.

Установка и снятие шаблонной направляющей

Профильная направляющая имеет втулку, через которую проходит бита, что позволяет использовать фрезер с профильными шаблонами. Отверните винты и снимите защиту основания. Установите профильную направляющую на основание и установите на место защиту. Затем затяните винты для фиксации защиты основания.

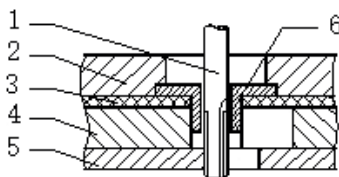
1. Шаблонная направляющая
2. Фиксирующие винты



Размер вырезанной обрабатываемой детали будет немного отличаться от размера профиля. Обеспечьте расстояние (X) между фрезерной битой и внешней стороной профильной направляющей. Расстояние (X) можно вычислить при помощи следующего уравнения:

Расстояние (X) = (наружный диаметр профильной направляющей - диаметр фрезерной биты)

1. Режущий элемент
2. Прозрачная крышка
3. Шаблон
4. Прозрачная защита
5. Заготовка
6. Защита шаблона



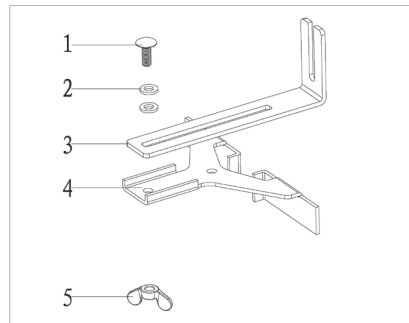
Прямая направляющая

Прямая направляющая эффективно используется для осуществления прямых вырезов при снятии фасок или резке пазов.

Соедините направляющую планку с прямой направляющей при помощи болта с барашковой гайкой.

Прикрепите прямую направляющую с помощью зажимного винта (1). Ослабьте барашковую гайку на прямой направляющей и отрегулируйте расстояние между фрезой и прямой направляющей. Надежно затяните барашковую гайку на необходимом расстоянии.

1. Винт
2. Плоская шайба
3. Направляющая
4. Прямая направляющая
5. Барашковая гайка

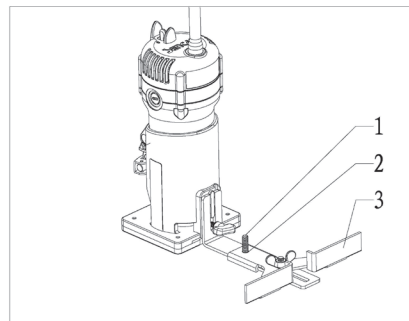


Круговой рез

Круговую работу можно осуществлять при сборке прямой направляющей и направляющей пластины, как показано на рисунках.

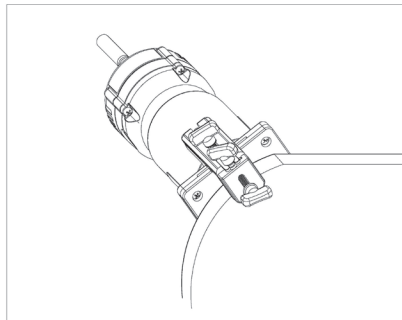
Совместите центральное отверстие в прямой направляющей с центром вырезаемой окружности. Вставьте гвоздь диаметром до 6 мм в центральное отверстие для закрепления прямой направляющей. Поверните инструмент вокруг гвоздя по часовой стрелке.

1. Гвоздь
2. Центральное отверстие
3. Прямая направляющая



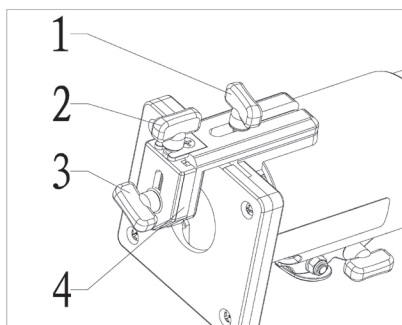
Направляющая кромкорезчика

С помощью кромкообрезной направляющей можно осуществлять обрезку кромок, криволинейные вырезы в шпоне для мебели и т.д. Ролик направляющей идет по кривой и обеспечивает точность резки.



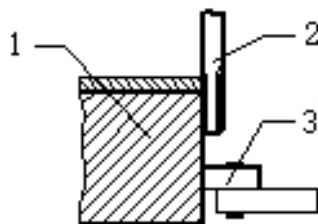
Установите кромкообрезную направляющую на основании инструмента с помощью зажимного винта (1). Ослабьте зажимной винт (3) и отрегулируйте расстояние между фрезой и кромкообрезной направляющей путем поворота регулировочного винта (1 мм за оборот). Установив необходимое расстояние, затяните зажимной винт (3) для закрепления кромкообрезной направляющей.

1. Зажимной винт
2. Регулировочный винт
3. Зажимной винт
4. Горизонтальная направляющая



При резке, перемещайте инструмент так, чтобы ролик направляющей перемещался по боковой стороне обрабатываемой детали.

1. Заготовка
2. Режущий элемент
3. Прямая направляющая



Обслуживание инструмента



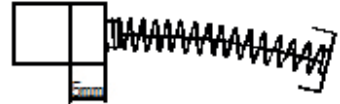
Приступая к каким-либо действиям, связанным со сборкой, регулировкой, ремонтом или обслуживанием, следует обязательно вынуть вилку кабеля питания из розетки.

▲ Содержите инструмент в чистоте!

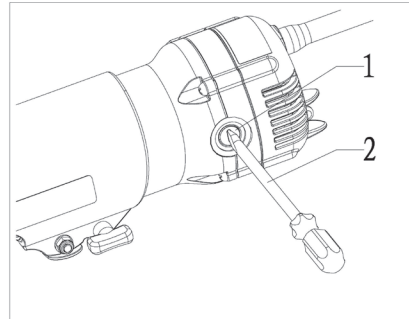
Для чистки пластмассовых элементов инструмента запрещается использовать какие-либо едкие средства.

После завершения работы, для устранения пыли и для очистки вентиляционных отверстий в корпусе двигателя следует продуть инструмент струей сжатого воздуха.

Систематически контролируйте состояние угольных щеток электрического двигателя (загрязненные или чрезмерно изношенные щетки могут вызвать сильное искрение и уменьшение частоты вращения инструмента, а также выход его из строя). Предельный износ угольных щеток – остаток менее 5мм. Угольные щетки всегда меняются парно.



1. Крышку щетки 1 отверните отверткой 2
2. Извлеките отработанную угольную щетку
3. Установите новую угольную щетку
4. Установите крышку щетки на место



Для поддержания БЕЗОПАСНОСТИ и ДОЛГОВЕЧНОСТИ изделия ремонт, проверка и замена угольных щеток, любое другое обслуживание и регулировка должны проводиться в уполномоченных центрах по техобслуживанию, всегда используя оригинальные сменные части.

Проверка винтовых соединений

Регулярно проверяйте все установленные на инструменте винты, следите за тем, чтобы они были затянуты. Винты, которые окажется ослабленными, затяните.

Гарантийные условия

Предприятие-изготовитель гарантирует безотказную работу инструмента в течение 12 месяцев со дня продажи при условии соблюдения потребителем правил хранения и эксплуатации.

Если в течение гарантийного срока неисправность инструмента произошла по вине изготовителя - производится гарантийный ремонт заводом-изготовителем.

Гарантийный ремонт не производится и претензии не принимаются в случае:

- отсутствия в гарантийном свидетельстве штампа торгующей организации и даты продажи
- повреждения инструмента при транспортировке и эксплуатации
- не соблюдения условий эксплуатации
- превышения сроков и нарушения условий хранения

Правила хранения и утилизации электроинструмента

Хранение

Рекомендуется хранить и транспортировать инструмент в специальной упаковке (кейсе) или иным способом, обеспечивающим защиту от загрязнения, повреждений, воздействия влаги, прямых солнечных лучей, высоких температур или резкого их изменения.

Сроки хранения, службы. Ресурс и утилизация

- Срок хранения изделия составляет 10 (десять) лет при соблюдении условий хранения, указанных в данном руководстве по эксплуатации. Срок хранения исчисляется с даты производства изделия. По окончании этого срока вне зависимости от технического состояния изделия хранение должно быть прекращено и принято решение о проверке технического состояния изделия, направлении в ремонт или утилизации и об установлении нового срока хранения. Дата изготовления указана на этикетке инструмента.
- Срок службы изделия составляет 5 (пять) лет при соблюдении условий хранения и правил эксплуатации, а также правильности сборки и монтажа инструмента, указанных в данном руководстве по эксплуатации. Срок службы исчисляется с даты продажи изделия.

- По истечению срока службы или после достижения назначенного ресурса, инструмент не должен использоваться и подлежит утилизации без нанесения экологического ущерба окружающей среде, в соответствии с нормами и правилами, действующими на территории государства-члена Евразийского Экономического Союза, на которой осуществляется утилизация данного инструмента.
- Утилизация инструмента и комплектующих узлов заключается в его полной разборке и последующей сортировке по видам материалов и веществ, для последующей переплавки или использования при вторичной переработке.
- Данный инструмент и комплектующие узлы изготовлены из безопасных для окружающей среды и здоровья человека материалов и веществ. Тем не менее, для предотвращения негативного воздействия на окружающую среду, по окончании использования инструмента (истечению срока службы) или его непригодности к дальнейшей эксплуатации, инструмент подлежит сдаче в приемные пункты по переработке металлолома и пластмасс.

Xavfsizlik choralari

Dastgohni ishlatishdan oldin yong'in chiqishi, elektr toki urishi va dastgohning korpusi shikastlanishi xavfini kamaytirish uchun barcha zarur choralarni ko'rish kerak. Ushbu ehtiyot choralari quyida sanab o'tilgan punktlarni o'z ichiga oladi.

Shaxsiy xavfsizlik

- Xavfsizlik ko'zoynaklaridan foydalaning. Chang miqdori yuqori bo'lsa, maxsus filtr niqobidan foydalaning.
- Mos bo'lgan ish kiyimini kiying.
- Ishlayotganda himoya qo'lqopi va toymaydigan poyabzal kiyish tavsiya etiladi. Sochingiz uzun bo'lsa, uni bosh kiyim bilan qoplash kerak.
- Ehtiyot choralarini ko'ring. Dastgohni charchagan, mast yoki dorivor moddalar ta'sirida ishlatmang.
- Quvvat kabeli dastgoh faoliyati doirasidan tashqarida ekanligiga ishonch hosil qiling.
- Dastgohni hech qachon quvvat simidan ushlab olib yurmang. Elektr vilkasini rozetkadan uzish uchun simidan tortmang. Shnurni yuqori harorat, moylash materiallari va o'tkir qirrali buyumlardan saqlang.
- Dastgoh tanasida ko'rinadigan shikastlanishlar mavjudligini, shuningdek, barcha funksiyalar va mexanizmlarning xizmat ko'rsatish qobiliyatini tekshiring.
- Agar biron bir qismlar shikastlangan bo'lsa, ular vakolatli xizmat ko'rsatish va ta'mirlash markazi tomonidan ta'mirlanishi yoki almashtirilishi kerak.
- Ishlayotganingizda, pozitsiyangiz doimo barqaror va xavfsiz bo'lishi uchun muvozanatni yo'qotmaslikka harakat qiling.

Ish joyi

- Ish joyidagi tartibsizlik baxtsiz hodisalar xavfini keltirib chiqaradi.
- Elektr toki urishidan ehtiyot bo'ling. Quvurlar, radiatorlar, pechkalar, muzlatgichlar kabi erlangan tuzilmalar bilan aloqa qilishdan saqlaning.
- Dastgohlarni bolalardan uzoqroq tuting. Begona odamlarni ish joyingizga yaqin turishlariga yo'l qo'ymang.
- Dastgohlarni yonuvchan suyuqliklar yaqinida yoki gazsimon, portlovchi muhitda ishlatmang.
- Dastgohni yomg'irda ishlatmang.
- Dastgohni namlik yuqori bo'lgan xonalarda ishlatmang.
- Ish joyingiz yaxshi yoritilishini ta'minlang.

Elektr dastgohini kamida 2-3 daqiqa davomida yuklamasdan sinovdan o'tkazish kerak.

Elektr quvvati manbai

Dastgoh, turi plastinkada ko'rsatilgan tarmoq kuchlanishiga ulanishi kerak. Past kuchlanish oqimidan foydalanish dastgohni ortiqcha yuklashiga olib kelishi mumkin. Elektr turi o'zgaruvchan, bir fazali bo'lishi kerak.



Har bir aniq ish uchun to'g'ri asbobni tanlang. Yuqori quvvatli elektr uskunasi bajaradigan ishni kam quvvatli elektr uskuna bilan bajarishga urinmang. Elektr uskunani uning ishlab chiqarilganidan boshqa maqsadlarda ishlatmang.

Qo'llash sohasi va konstruksiyasi tavsifi

Chetni frezalash mashinasi qirralarni kesish, qirralarni dumaloqlash yoki ularga murakkab profil berish, chekka bo'ylab dekorativ o'yiklar hosil qilish, shpon qatlamini qalqonning o'lchamlariga moslashtirish (o'rnatish frezasi bilan ortiqni olib tashlash), petlyalar uchun pazlar kesish, pazni frezalash yoki naqsh kesish uchun ishlatiladi.

Texnik xususiyatlari

Xususiyatlari	TM 500
Elektr ta'minoti kuchlanishi va chastotasi, V/Hz	220/50
Iste'mol qilingan quvvat, Vt	500
Shpindel diametri, mm	6/6.35/8
Doirani aylanish chastotasi, ayl/m	30000

Dastgohni ishlash tartibi

Quvvatlantirish manbai

Foydalanayotgan quvvat manbai mahsulotning plastinkasida ko'rsatilgan quvvat manbai talablariga javob berishiga ishonch hosil qiling.

Yoqish/o'chirish tugmasi

Tugma o'chirilgan holatda ekanligiga ishonch hosil qiling. Agar tugma yoqiq holatida bo'lsa vilkani rozetkaga kiritasangiz, dastgoh darhol ishlaydi, bu esa jiddiy shikastlanishga olib kelishi mumkin.

Quvvat uzaytirgich

Ish joyi quvvat manbaidan uzoqda bo'lganda uzaytirgichdan foydalaning. Quvvat uzaytirgich kabeli kerakli qalinlik maydoniga ega bo'lishi va ushbu belgilangan quvvatda elektr dastgohining ishlashini ta'minlashi kerak.



Diqqat! Elektr dastgohini yoqishdan oldin, korpusning barcha vintlari va gaykalari etarlicha tortilganligini tekshirish tavsiya etiladi.

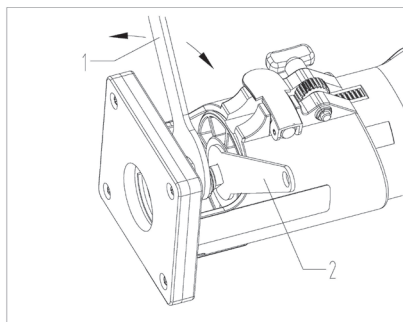
Kesish elementlarini o'rnatish va olib tashlash



Diqqat! Kesuvchi sarf materiallarisiz hech qachon tsangani tortmang, aks holda bu tsanganing sinishiga olib kelishi mumkin.

To'plamga kiritilgan kalitlardan foydalanish tavsiya etiladi.

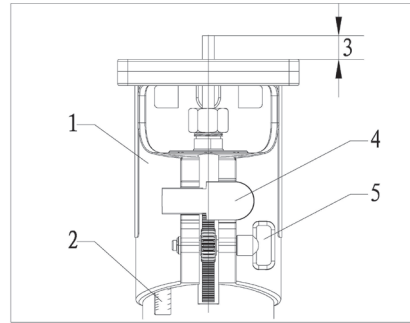
Kesish elementini tsangaga o'rnatib, so'ngra 1-rasmda ko'rsatilgandek kalitlar yordamida gaykani torting. Qo'ndoqni olib tashlash uchun jarayonni teskarisiga bajaring.



Rasm 1

Qo'ndoqning chiqishini sozlash uchun qulflash dastagini bo'shating va sozlash roligini burab dastgoh asosini yuqoriga yoki pastga siljiting. Sozlashdan so'ng, dastgoh asosini mahkamlash uchun qulflash dastagini mahkam torting. №2-rasmda elementlar ko'rsatilgan.

1. Shaffof qopqoq
2. Sozlash shkalasi
3. Qo'ndoqning chiqishi
4. Qulflash dastagi
5. Sozlash roligi



Rasm 2



Diqqat! Elektr dastgohiga qo'shimcha bosim o'tkazmang. Bu dastgohning o'ziga ham, ishlov berilgan sirt bilan kesish elementiga ham zarar etkazishi mumkin.

⚠ Elektr dastgohini olib tashlashdan oldin kesish elementi to'liq to'xtaguncha kuting.

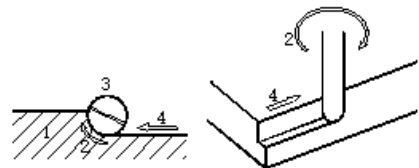
Frezerdan foydalanish



Dastgohni elektr dastgoh asosi bilan birga ishlatishdan oldin, asosning tagiga change qarshi ulamani o'rnatishni unutmang.

Dastgoh asosini ish qismiga shunday joylashtiringki, kesuvchi qism detalga tegmasin. Keyin dastgohni yoqing va kesish elementi to'liq tezlikka yetguncha kuting. Keyin dastgohni qismning yuzasi bo'ylab oldinga siljiting, dastgohning asosini qismga bosib, qismni kesib bo'lgunga qadar muloyimlik bilan oldinga siljiting. Yon tomonga kesishda ishlov beriladigan qismning yuzasi qabul yo'nalishi bo'yicha bitaning chap tomonida bo'lishi kerak.

1. Ishlov beriladigan detal
2. Bita aylanish yo'nalishi
3. Yuqoridan ko'rinishi
4. Kesish yo'nalishi



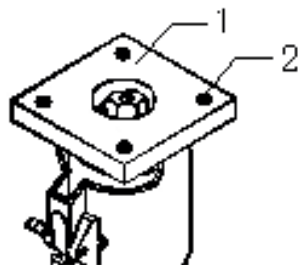
Dastgohni juda tez oldinga siljitish kesish sifatini buzishi yoki kesish elementi yoki motorga zarar etkazishi mumkin. Dastgohni juda sekin oldinga siljitish kesuvni kuyishiga va buzlishiga olib kelishi mumkin. To'g'ri uzatish tezligi frezaning o'lchamiga, ishlov berilayotgan qismning turiga va kesish chuqurligiga bog'liq bo'ladi. Faktik ishlov berilayotgan qismni kesishdan oldin, chiqindi yog'och bo'lagida sinov kesishni amalga oshirish tavsiya etiladi. Bu sizga kesma qanday ko'rinishini aniq bilish va o'lchamlarni tekshirish imkonini beradi.

Haddan tashqari kesish dvigatelning haddan tashqari yuklanishiga yoki dastgohni boshqarishda qiyinchiliklarga olib kelishi mumkinligi sababli, pazlarni kesishda kesish chuqurligi bir o'tishda 3 mm dan oshmasligi kerak. Agar siz 3 mm dan ortiq chuqurlikdagi pazlarni kesishni istasangiz, bitaning chuqurligini asta-sekin oshirib, bir nechta o'tishlarni amalga oshiring.

Shablon yo'naltiruvchisini o'rnatish va olib tashlash

Profil yo'naltiruvchisida bita o'tadigan vtulka mavjud bo'lib, u frezerni profil shablonlari bilan ishlatishga imkon beradi. Vintlarni burab, asosning himoyasini olib tashlang. Profil yo'naltiruvchisini asosga jo'ylang va himoyani qayta o'rnatang. Keyin asos himoyasini mahkamlash uchun vintlarni torting.

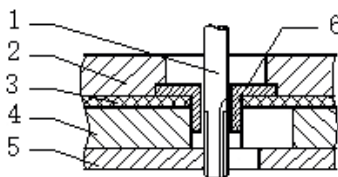
1. Shablon yo'naltiruvchisi
2. Qotirish vintlari



Kesib olingan ish qismining o'lchami profil o'lchamidan biroz farq qiladi. Freze bitasi va profil yo'naltiruvchisining tashqi tomoni o'rtasida masofani (X) ta'minlang. (X) masofani quyidagi tenglama yordamida hisoblash mumkin:

Masofa (X) = (profil yo'naltiruvchisining tashqi diametri - frezalash bitasining diametri)

1. Kesish elementi
2. Shaffof qopqoq
3. Shablon
4. Shaffof himoya
5. Ishlov berilayotgan detal
6. Shablon himoyasi

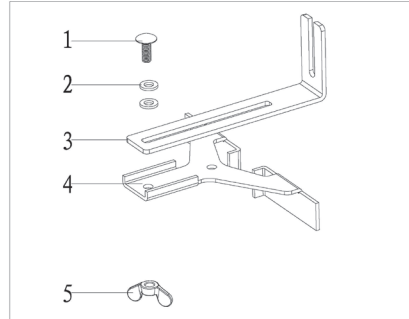


To'g'riga yo'naltiruvchi

To'g'riga yo'naltiruvchi faska kesish yoki tirqish kesishda tekis kesish uchun samarali ishlatiladi. Yo'naltiruvchi plankani To'g'riga yo'naltiruvchi qo'ng'ir gaykali bolt bilan ulang.

To'g'riga yo'naltiruvchini siqish vinti (1) bilan mahkamlang. To'g'riga yo'naltiruvchidagi qo'ng'ir gaykani bo'shating va freza va to'g'riga yo'naltiruvchi orasidagi masofani sozlang. Qo'ng'ir gaykani kerakli masofada mahkam torting.

1. Vint
2. Yassi shayba
3. Yo'naltiruvchi
4. To'g'riga yo'naltiruvchi
5. Qo'ng'ir gayka

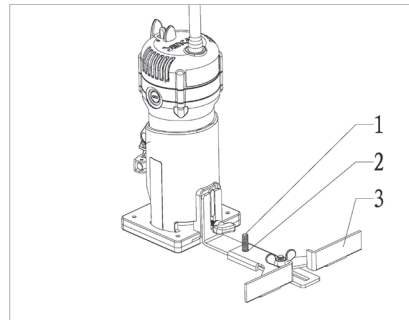


Doiraviy kesish

Rasmlarda ko'rsatilganidek, to'g'riga yo'naltiruvchi va yo'naltiruvchi plastinani yig'ish orqali doiraviy ishlarni bajarish mumkin.

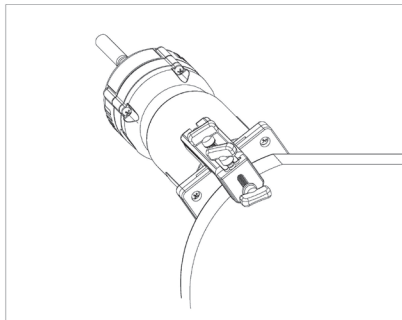
To'g'riga yo'naltiruvchidagi markaziy teshikni kesiladigan doira markazi bilan tekislang. To'g'riga yo'naltiruvchini mahkamlash uchun markaziy teshikka diametri 6 mm gacha bo'lgan mixni joylashtiring. Dastgohni mix atrofida soat yo'nalishi bo'yicha aylantiring.

1. Mix
2. Markaziy teshik
3. To'g'riga yo'naltiruvchi



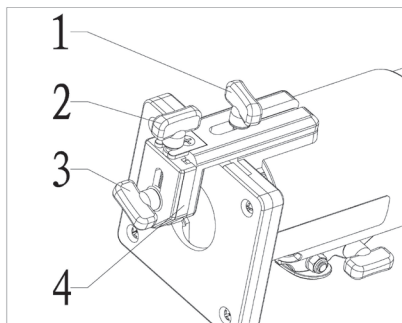
Qirra kesuvchi yo'naltiruvchisi

Qirralarni kesish bo'yicha yo'naltiruvchi yordamida qirralarni, mebel qoplamalarida qiyshiq kesiklarni va boshqalarni amalga oshirish mumkin. Yo'naltiruvchining roligi egri chiziq bo'yicha borib va aniq kesishni ta'minlaydi.



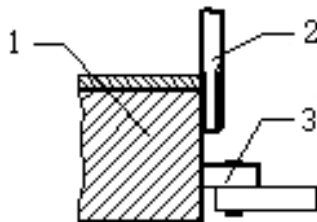
Qirra kesuvchi yo'naltiruvchini mahkamlash vinti (1) bilan dastgoh asosiga o'rnatib. Siqish vintini (3) bo'shating va sozlash vintini (har bir aylanish 1 mm) burab, freza va qirra kesuvchi yo'naltiruvchisi orasidagi masofani rostlang. Kerakli masofani o'rnatgandan so'ng, Qirra kesuvchi yo'naltiruvchini mahkamlash uchun siqish vintini (3) torting.

1. Siqish vinti
2. Sozlash vinti
3. Siqish vinti
4. Gorizontal yo'naltiruvchi



Kesish paytida dastgohni shunday harakatlantiringki, yo'naltiruvchining roligi ishlovdagi detalning yon tomoni bo'ylab harakatlansin.

1. Ishlov berilayotgan detal
2. Kesish elementi
3. To'g'riga yo'naltiruvchi



Dastgohga texnik xizmat ko'rsatish



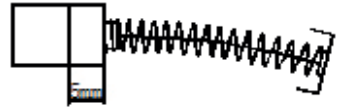
Har qanday yig'ish, sozlash, ta'mirlash yoki texnik xizmat ko'rsatish ishlarini bajarishdan oldin elektr simini elektr tarmog'idan uzganingizga ishonch hosil qiling.

⚠ Dastgohni toza tuting!

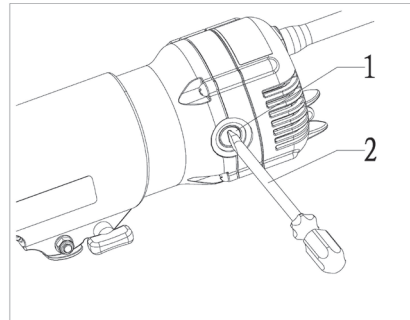
Dastgohning plastik qismlarini tozalash uchun hech qanday kaustik vositalardan foydalanmang.

Ish tugagandan so'ng, changni tozalash va dvigatel korpusidagi shamollatish teshiklarini tozalash uchun dastgohni siqilgan havo oqimi purkab puflang.

Elektr dvigatelining ko'mirli cho'tkalarining holatini muntazam tekshirib turing (iflos yoki haddan tashqari eskirgan cho'tkalar kuchli uchqunlanishga olib kelishi va dastgohning tezligini kamaytirishi, shuningdek unga zarar etkazishi mumkin). Ko'mirli cho'tkalarining maksimal mumkin yemirilish chegarasi - 5 mm dan kam qolganda.



1. Cho'tkaning qopqog'ini 1 otvertka 2 bilan burang
2. Ishlatilgan ko'mirli cho'tkani chiqaring
3. Ko'mirli cho'tkani o'rnating
4. Cho'tka qopqog'ini joyiga qo'ying



Mahsulotning XAVFSIZLIGI va MUVOFIQligini ta'minlash uchun ta'mirlash, ko'mirli cho'tkalarni tekshirish va almashtirish, har qanday boshqa texnik xizmat ko'rsatish va sozlash vakolatli xizmat ko'rsatish markazida har doim original zaxira qismlardan foydalangan holda amalga oshirilishi kerak.

Vintli ulanishlarni tekshirish

Dastgohga o'rnatilgan barcha vintlarni muntazam tekshirib turing va ular mahkamlanganligiga ishonch hosil qiling. Bo'shashgan vintlarni torting.

Kafolat shartlari

Ishlab chiqaruvchi sotilgan kundan boshlab 12 oy davomida iste'molchi tomonidan saqlash va foyidalanish qoidalariga rioya etilganda, dastgohning muammosiz ishlashini kafolatlaydi.

Agar kafolat muddati davomida dastgohning noto'g'ri ishlashi ishlab chiqaruvchining aybi bilan yuzaga kelsa, kafolatli ta'mirlash ishlab chiqaruvchi-korxonada tomonidan amalga oshiriladi.

Kafolat bo'yicha ta'mirlash amalga oshirilmaydi va da'volar qabul qilinmaydi, agar:

- kafolat dalolatnomasida savdo tashkilotining muhri va sotilgan sanasi yo'q bo'lsa
- tashish va foyidalanish paytida dastgoh shikastlangan bo'lsa
- foyidalanish shartlariga rioya qilmaganlikda
- muddatlardan oshib ketishda va saqlash shartlarini buzishda

A series of horizontal lines for taking notes.

Өндіруші өнімнің конструкциясына, дизайнына және конфигурациясына өзгерістер енгізу құқығын өзіне қалдырады.

Производитель оставляет за собой право на внесение изменений в конструкцию, дизайн и комплектацию изделий.

Dastgohning tashqi ko'rinishi, dizayni, ba'zi funktsiyalari oldindan ogohlantirishsiz o'zgartirilishi mumkin.

